



## Bauherreninformation

# Erdgas-Netzanschluss im Netzgebiet der Energienetze Mittelrhein GmbH & Co. KG

## *Ausführungshinweise*

Stand: 01.01.2018

## Inhaltsverzeichnis

Abschnitt	Inhalt	Seite
1	Allgemeines	3
2	Netzanschlussanfrage	3
3	Erdgas-Netzanschluss	3
3.1.1	Netzanschlussgraben in Eigenleistung	3-5
	Einführen der Netzanschlussleitung ins Gebäude	6
3.1.2	Hauseinführung	6
3.1.2.1	Hauseinführung bei unterkellerten Gebäuden	6
3.1.2.2	Hauseinführung bei nichtunterkellerten Gebäuden	7
3.1.2.2.1	Einbau einer Hauseinführungskombination mittels Kernbohrung an der Außenwand im Winkel von 45°	7
3.1.2.2.2	Einbau einer flexiblen Hauseinführungskombination im Schutzrohr unter der Bodenplatte	8-9
3.1.2.2.3	Mehrsparten-Hauseinführung	10
4	Inbetriebnahme des Netzanschlusses, Montage der Zähleinrichtung	11

Diese Information richtet sich an Bauherren und Architekten und gilt für das Erstellen von Standard-Netzanschlüssen bis zu einer Nennweite von d 63 im Erdgasverteilnetz der Energienetze Mittelrhein GmbH & Co. KG.

Die Energienetze Mittelrhein GmbH & Co. KG werden im Folgenden Energienetze Mittelrhein genannt.

Bei Fragen "Rund um den Standard-Netzanschluss" oder zu hiervon abweichenden Netzanschlüssen wenden Sie sich bitte direkt an den zuständigen Baubeauftragten der Energienetze Mittelrhein. Die entsprechende Telefonnummer finden Sie auf Ihrem Netzanschlussvertrag. Gerne beraten wir Sie umfassend!

## 1. Allgemeines

Grundlage der Standard-Netzanschlüsse bilden die

- Verordnung über Allgemeine Bedingungen für den Netzanschluss und dessen Nutzung für die Gasversorgung in Niederdruck (Niederdruckanschlussverordnung – NDAV),
- Ergänzenden Bedingungen der Energienetze Mittelrhein GmbH & Co. KG zur Niederdruckanschlussverordnung (inkl. Preisblatt) sowie die DVGW-Regelwerke und sonstigen anerkannten Regeln der Technik

in der jeweils aktuellen Fassung.

## 2. Netzanschlussanfrage

Um Ihnen schnellstmöglich ein Angebot für Ihren Erdgas-Netzanschluss unterbreiten zu können, füllen Sie bitte das Formular *Anfrage Erdgasnetzanschluss* vollständig aus und senden dieses mit den notwendigen Anlagen (amtlicher Lageplan mit eingezeichnetem Gebäude, Grundrissplan Ihres Bauvorhabens mit Darstellung des Hausanschlussraumes) an die angegebene Anschrift zurück.

## 3. Erdgas-Netzanschluss

Die Tiefbau- und Montagearbeiten sowie die erforderliche Materiallieferung für den Erdgas-Netzanschluss sind grundsätzlich Bestandteil unserer Leistungen im Rahmen des Netzanschlussprozesses.

### 3.1.1 Netzanschlussgraben in Eigenleistung

Alternativ haben Sie die Möglichkeit, die Tiefbauarbeiten zur Verlegung der Erdgas-Netzanschlussleitung auf Ihrem Privatgrundstück in Eigenleistung auszuführen.

Damit diese Vorleistungen ohne Nacharbeiten Verwendung finden, bitten wir Sie **dringend**, die in diesem Dokument aufgeführten Ausführungshinweise zu beachten.

Bitte bedenken Sie, dass die Qualität, Sicherheit und die Lebensdauer der Anschlussleitung maßgeblich von der Güte des von Ihnen vorbereiteten Rohrgrabens und dessen Verfüllung bestimmt wird.

Sie haben Anspruch auf eine technisch perfekte Anschlussleitung, die Ihnen eine langfristig störungsfreie Versorgung sichert.

Wir sehen es als unsere Aufgabe an, hierfür gemeinsam mit Ihnen die notwendigen Voraussetzungen zu schaffen.

Bitte beachten Sie, dass Schachtarbeiten für Ihre Netzanschlussleitung, die Sie selbst ausführen oder in Ihrem Auftrag ausführen lassen, nur auf Ihrem Grundstück möglich sind.

Im öffentlichen Verkehrsraum dürfen Schachtarbeiten nur von im Auftrag der Energienetze Mittelrhein tätigen Tiefbaufachunternehmen in Abstimmung mit dem jeweiligen Baulastträger durchgeführt werden.

Eigenständige Trassenänderungen ohne Zustimmung der Energienetze Mittelrhein sind nicht möglich.

Wenn Sie die Tiefbauarbeiten für das Verlegen der Netzanschlussleitung auf Ihrem Grundstück in Eigenleistung erbringen möchten, wird dies in Ihrem Netzanschlussangebot berücksichtigt. Bitte geben Sie die gewünschte Eigenleistung in der Netzanschlussanfrage an.

Sollten Sie diese Arbeiten in eigener Regie erbringen wollen, so beachten Sie bitte folgende Punkte:

Die Tiefbauarbeiten sind in Abstimmung mit dem zuständigen Baubeauftragten der Energienetze Mittelrhein, ggf. mit weiteren Versorgungsunternehmen durchzuführen.

Um Beschädigungen bereits vorhandener Ver- und Entsorgungsleitungen zu vermeiden, müssen Sie vor der Bauausführung Leitungsauskünfte bei allen Anlagenbetreibern einholen.

Der Netzanschlussgraben muss rechtwinklig zu Ihrer Grundstücksgrenze bis zum anzuschließenden Gebäude verlaufen. Die Sohle des Grabens legen Sie dabei bitte auf eine Tiefe von 80 cm unter dem späteren Geländeniveau mit einer 10 cm starken Sandbettung (Rheinsand, Mauersand, Korngröße 0/2 mm) als Auflage für die Erdgasleitung an. Unmittelbar vor dem Gebäude ist in Abstimmung mit Ihrem zuständigen Ansprechpartner ein Arbeitsraum für unsere Montagearbeiten mit einer Sandbettung wie oben beschrieben zu erstellen. Bitte beachten Sie, dass die Sohle des Rohrgrabens und des Arbeitsraumes eben und standfest verdichtet ist. Dies gilt insbesondere für den Grabenabschnitt im Arbeitsraum vor Ihrem Haus. Durch mögliche spätere Bodensetzungen können dort liegende Leitungen beschädigt werden. Um Setzungen auszuschließen, muss der Arbeitsraum und der Leitungsbereich vom Baugrund bis zur Grabensohle mit geeignetem Material (z.B. Kies, Schotter, Lava) verfüllt und fachgerecht lagenweise (max. 25 cm Lagenstärke) verdichtet werden.

Wir behalten uns vor, den Verdichtungsgrad vor Baubeginn zu überprüfen. Werden die geforderten Verdichtungswerte nicht erreicht, müssen wir im beiderseitigen Interesse aus Sicherheitsgründen die Leitungsverlegung solange zurückstellen, bis die erforderlichen Voraussetzungen geschaffen sind.

Unter bestimmten Gegebenheiten kann es erforderlich werden, ein von der Energienetze Mittelrhein zur Verfügung gestelltes Medienrohr einzubauen. Ihr zuständiger Ansprechpartner wird Sie in diesem Fall darauf hinweisen.

Nach den Rohrverlegearbeiten hat die Einsandung (Rheinsand, Mauersand, Korngröße 0/2 mm) der Leitung bis mindestens 10 cm über deren Scheitel sowie die Auslegung eines Trassenwarnbandes zu erfolgen. Die Einsandung ist mit einem Handstampfer zu verdichten. Das Trassenwarnband wird Ihnen von der Energienetze Mittelrhein zur Verfügung gestellt. Danach muss der Netzanschlussgraben verfüllt werden (kein Bauschutt oder scharfkantige große Steine). Zum Schutz der Leitung dürfen erst 40 cm über Rohrscheitel Verdichtungsgeräte eingesetzt werden. Für Schäden, die auf unsachgemäße Verfüllung und Verdichtung zurückzuführen sind, haftet nach geltender Rechtslage der Anschlussnehmer auch noch zu einem späteren Zeitpunkt.

Sollten Sie beabsichtigen den Graben für mehrere Versorgungsleitungen zu benutzen, müssen Sie in Absprache mit den anderen Versorgungsträgern ein entsprechend größeres Grabenprofil herstellen.

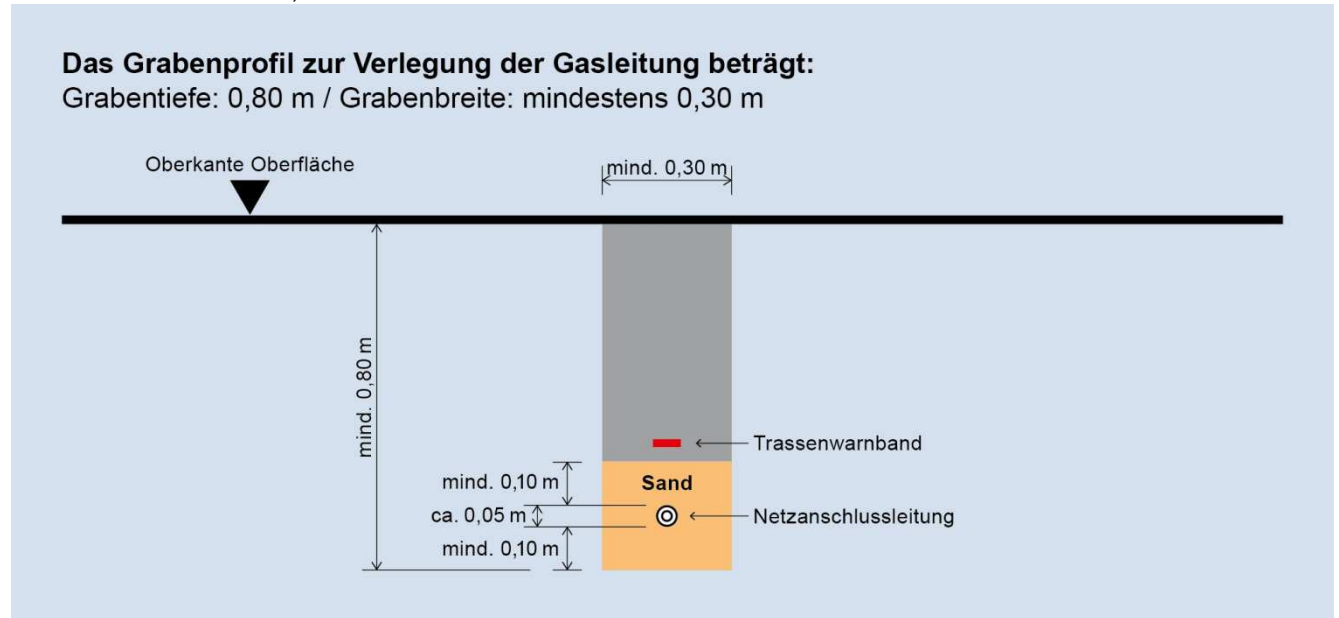
Bitte beachten Sie, dass die Niederdruckanschlussverordnung (NDAV) sowie die einschlägigen technischen Regeln eine **Überbauung oder Überpflanzung der Leitung nicht zulassen**.  
**Hierzu zählen: Garagen, Müllboxen, Stützmauern, Treppen, Terrassen (aus Beton), Wintergärten, Zierteiche, hochwachsende Bäume usw.**

Die vorgenannten Hinweise ersetzen keinesfalls die Abstimmung mit unserem zuständigen Baubeauftragten über die Lage und Verlegung der Erdgas-Netzanschlussleitung, sowie der zeitlichen Abläufe.

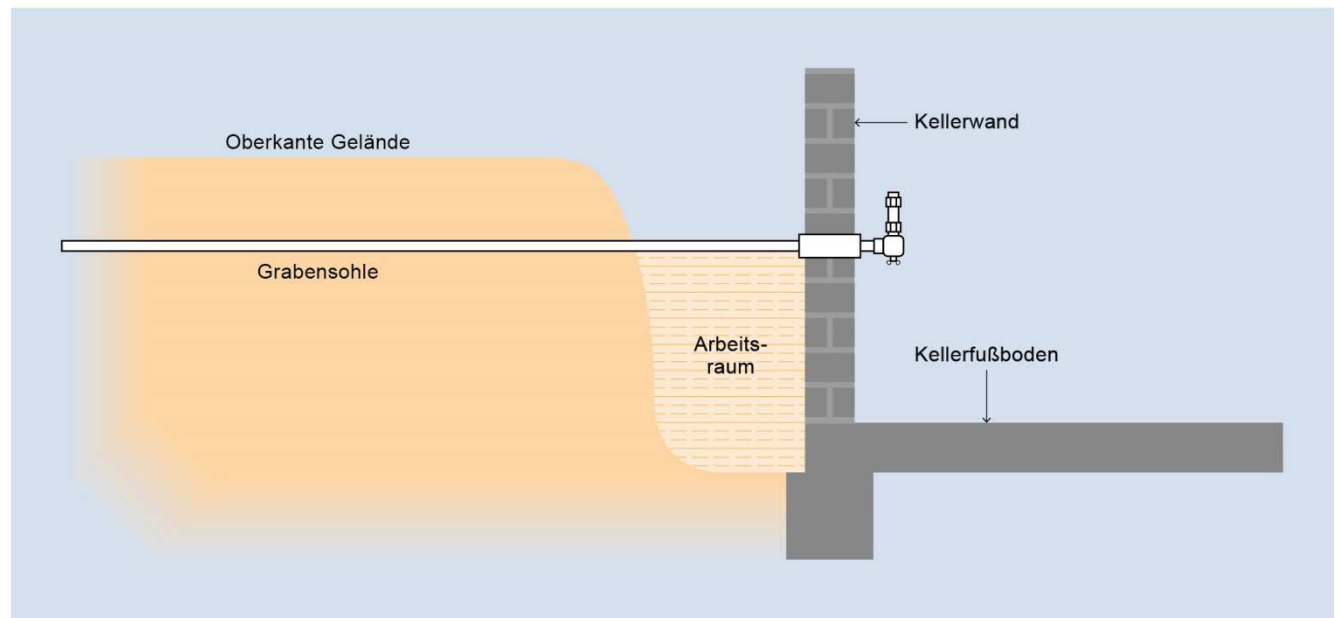
Das Grabenprofil zur Verlegung der Erdgasleitung beträgt:

Grabentiefe: mind. 0,80 m

Grabenbreite: mind. 0,30 m



**Bild 1: Grabenprofil für Erdgas-Netzanschlussleitungen**



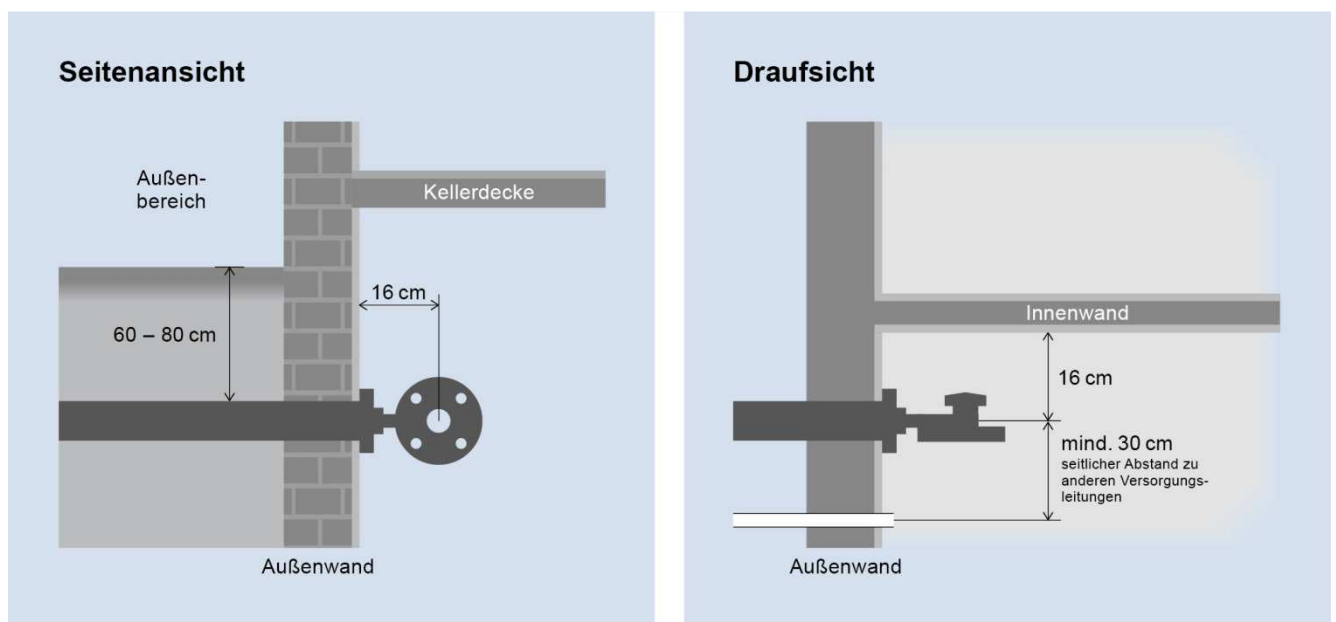
**Bild 2: Draufsicht Grabenprofil für Erdgas-Netzanschlussleitungen**

### 3.1.2 Hauseinführung

Bei der Hauseinführung ist zu unterscheiden, ob es sich um ein unterkellertes Gebäude mit Hausanschlussraum im Kellergeschoss oder um ein nicht unterkellertes Gebäude mit einem ebenerdigen Hausanschlussraum handelt. Die Zugänglichkeit für Wartungsarbeiten an der Hauseinführungskombination muss immer gewährleistet sein. Für die unterschiedlichen Bauvarianten kommen folgende Hauseinführungen zum Einsatz:

#### 3.1.2.1 Hauseinführung bei unterkellerten Gebäuden

Die Einführung des Erdgas-Netzanschlusses erfolgt durch die Kelleraußenwand mittels eines Mauerdurchbruchs, der etwa 60-80 cm unter dem späteren Geländeniveau herzustellen ist. Der Mauerdurchbruch, das Einsetzen der Hauseinführungskombination und das Abdichten des Ringraumes zwischen der Hauseinführungskombination und dem Mauerwerk sowie die Verlegung der Anschlussleitung erfolgt in der Regel durch unsere Vertragsunternehmen.

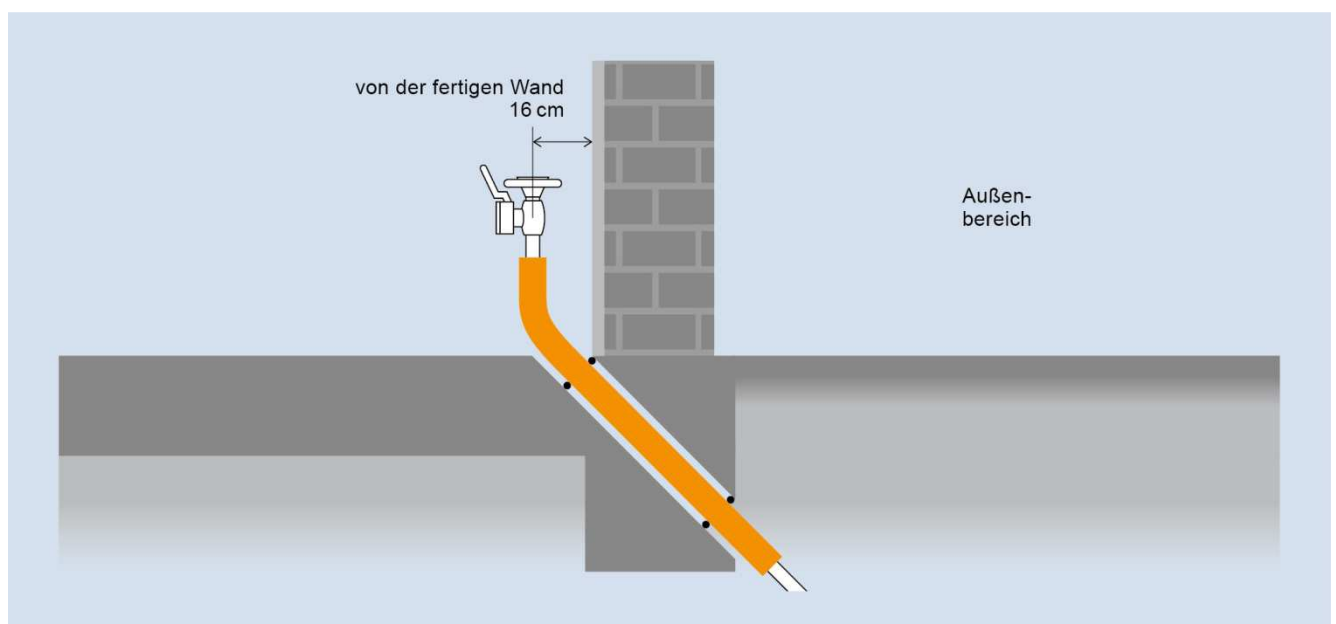


**Bild 3: Hauseinführung bei unterkellerten Gebäuden**

### 3.1.2.2 Hauseinführung bei nicht unterkellerten Gebäuden

Haben Sie ein Gebäude ohne Kellergeschoss geplant, so muss für die Netzbetreiber und Versorgungsunternehmen ein Hausanschlussraum eingeplant werden.

#### 3.1.2.2.1 Einbau einer Hauseinführungskombination mittels Kernbohrung an der Außenwand im Winkel von 45°

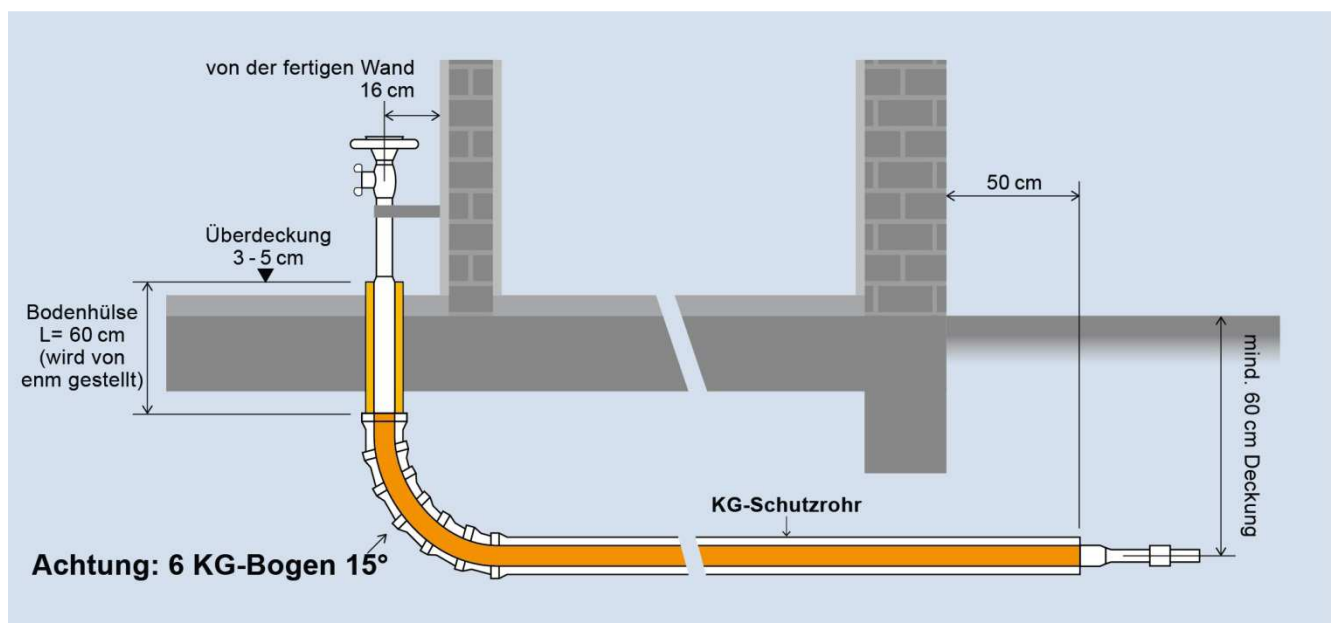


**Bild 4: Hauseinführung bei nichtunterkellerten Gebäuden durch die Außenwand**

### 3.1.2.2 Einbau einer flexiblen Hauseinführungskombination im Schutzrohr unter der Bodenplatte

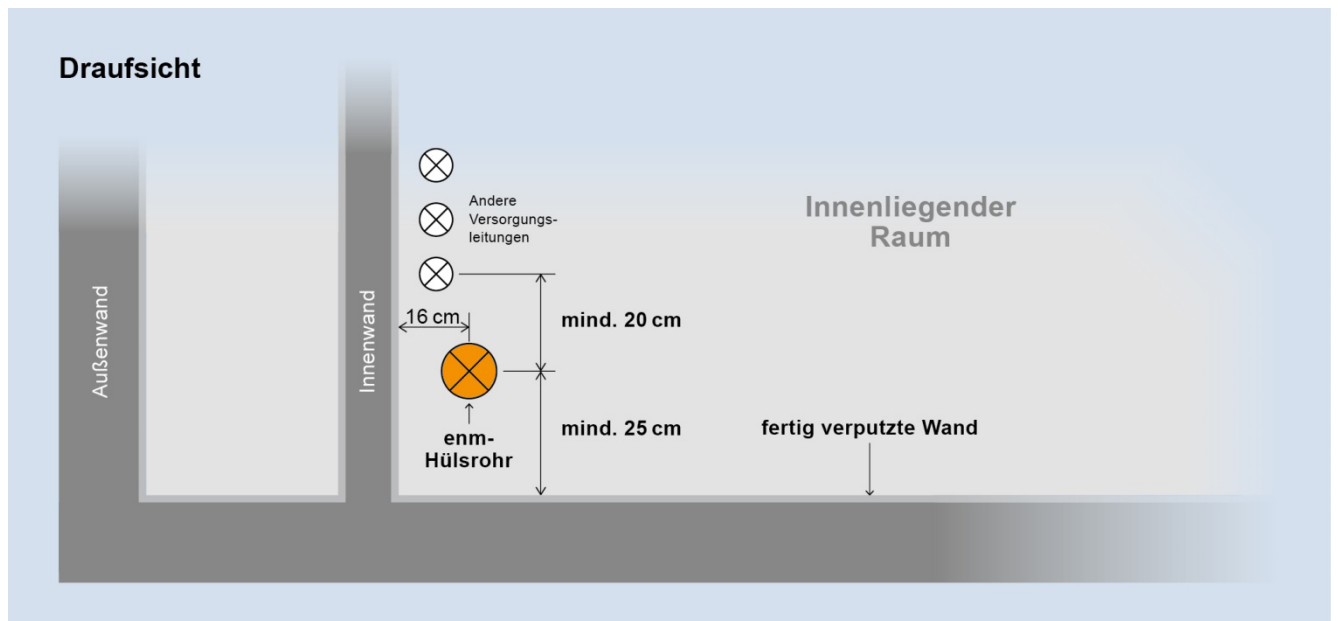
Sie müssen im Zuge der Bodenplattenerstellung dafür Sorge tragen, dass unter der Bodenplatte im Vorfeld ein Schutzrohr eingebracht wird. Für den Erdgas-Netzanschluss muss ein durchgehendes, innen glattwandiges Kanalrundrohr (KG-Schutzrohr) verwendet werden. Hierbei ist zu beachten, dass alle Steckverbindungen mit Lippendichtringen zu erstellen sind. Mit 6 Stück KG-Einzelrohrbögen 15° führen Sie das Schutzrohr an den Hausanschlusspunkt. Der vorgegeben Biegeradius ist unbedingt einzuhalten. Bei der Bodenplattenerstellung ist zu beachten, dass eine von der Energienetze Mittelrhein gestellte Bodenhülse mit einbetoniert wird. Die Bodenhülse gewährleistet eine fachgerechte Verbindung und Abdichtung mit der Bodenplatte. Die Bodenhülse wird von der Energienetze Mittelrhein an einem vorgegebenen Lagerort zur Verfügung gestellt. Die eingebaute Bodenhülse muss eine Überdeckung von 5 cm Oberkante Fertigboden aufweisen. Die KG-Schutzrohr- und Hülrohrdimensionen sind beim zuständigen Baubeauftragten der Energienetze Mittelrhein zu erfragen. Die in Bild 6 dargestellten Mindestabstände zu Wänden und anderen Netzbetreibern/Versorgungsträgern sind einzuhalten.

Werden diese Vorgaben nicht eingehalten, ist eine Verlegung des Gasnetzanschlusses nicht möglich!



**Bild 5: Hauseinführung bei nichtunterkellerten Gebäuden unter der Bodenplatte**



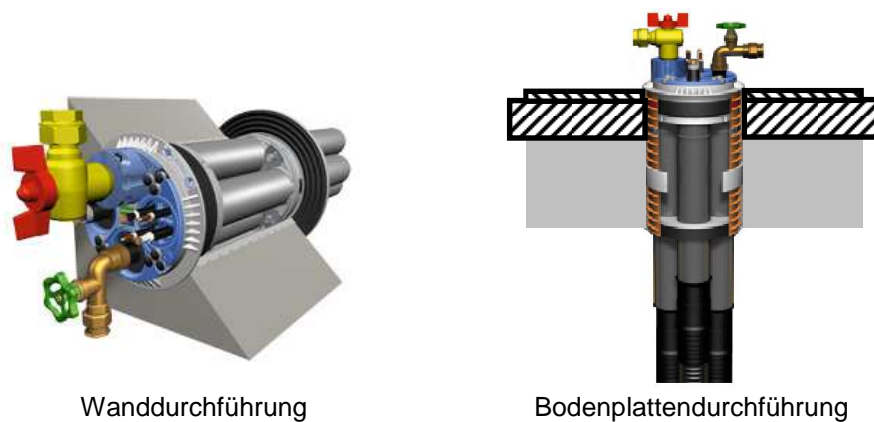


**Bild 6: Abstände zu Wänden und anderen Netzbetreibern/Versorgungsträgern**

### 3.2.1.2.3 Mehrsparten-Hauseinführung

Sowohl bei unterkellerten wie auch bei nicht unterkellerten Gebäuden, kann als Hauseinführung auch eine von Ihnen beigestellte Mehrsparten-Hauseinführung genutzt werden. Bei dieser Variante werden alle Medien (Strom, Gas, Wasser und Telekommunikation) durch eine gemeinsame Hauseinführung geführt.

Den Einbau der Mehrsparten-Hauseinführung lassen Sie durch ein Fachunternehmen vornehmen. Die Mehrsparten-Hauseinführung stellt besondere Anforderungen an den Leitungsgraben und die systembedingt zu legenden Leerrohre. Kostenvorteile ergeben sich für Sie durch den Einsatz einer Mehrsparten-Hauseinführung in der Regel nur, wenn (fast) alle Netzbetreiber/Versorgungsunternehmen diese Einführung nutzen. Bitte stimmen Sie den Einsatz dieser Einführungsvariante rechtzeitig vor Baubeginn mit allen Versorgungsunternehmen ab.



**Bild 7:** Beispiele für Mehrsparten-Hauseinführungen (Quelle: Doyma Durchführungssysteme)

#### **4. Inbetriebnahme des Netzanschlusses, Montage der Zähleinrichtung**

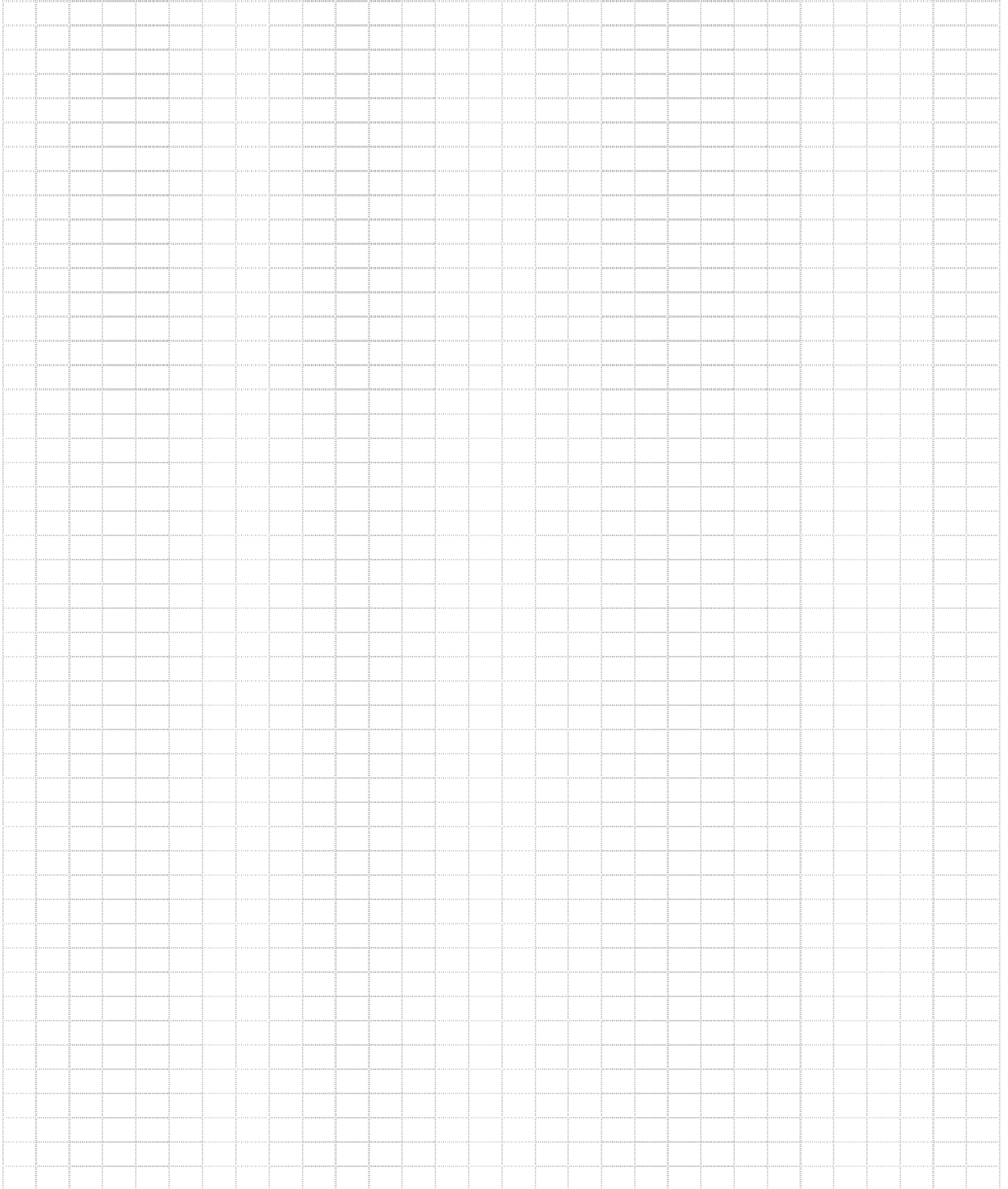
Nach der Fertigstellung des Erdgas-Netzanschlusses beantragt Ihr Installateur die Inbetriebsetzung der Anlage und den Einbau des Zählers bei der Energienetze Mittelrhein.

Energienetze Mittelrhein GmbH & Co. KG  
Schützenstraße 80-82  
56068 Koblenz

Telefon 0261 2999-0  
Telefax 0261 2999-71981

info@enm.de  
www.energienetze-mittelrhein.de

## Raum für Notizen

A large rectangular area filled with a fine grid of small squares, intended for taking notes.