



Ergänzende Hinweise

Niederspannungs-Wandlerzählungen bis 250 A im Netzgebiet der Energienetze Mittelrhein GmbH & Co. KG

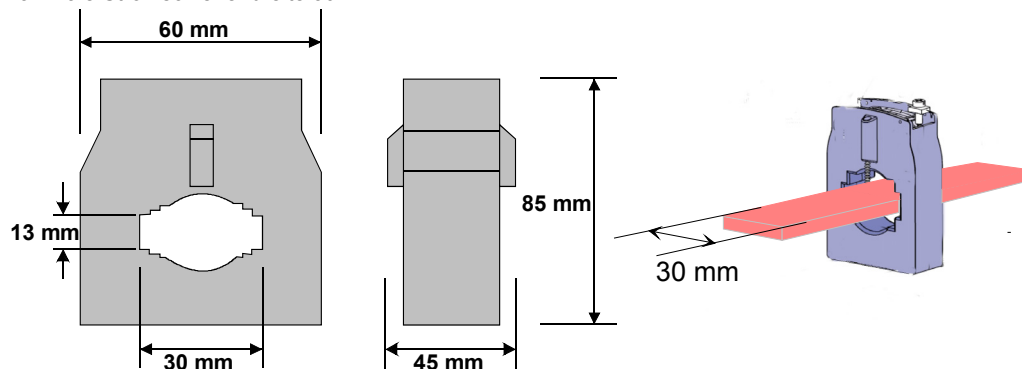
Stand 01.01.2015

Wandlerschrank mit Wechseltafel, 110 cm hoch, 2 Zählerfelder breit (55cm)

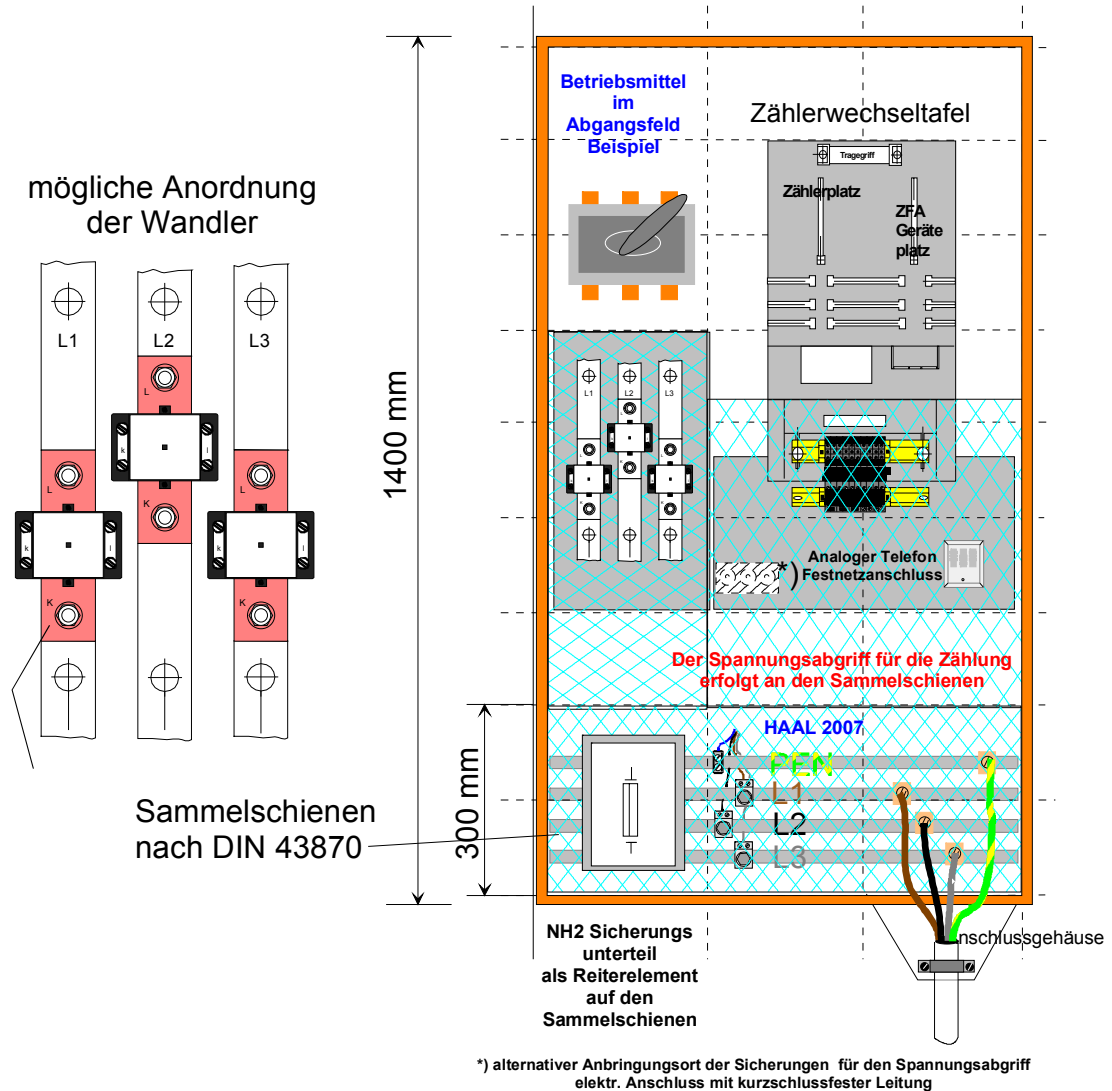


*) alternativer Anbringungsort der Sicherungen für den Spannungsabgriff elektr. Anschluss mit kurzschlussfester Leitung

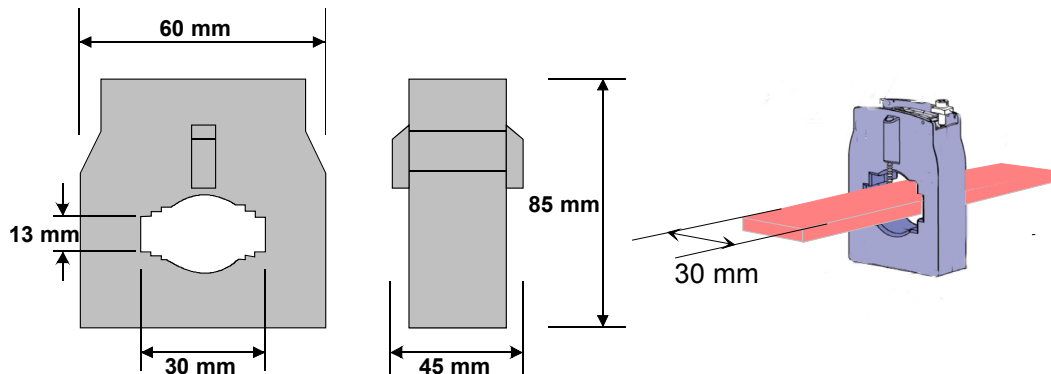
Stromwandler für 250 A Wandlerschränke in Anlehnung an DIN 43870
maximale Stromschienenbreite 30 mm



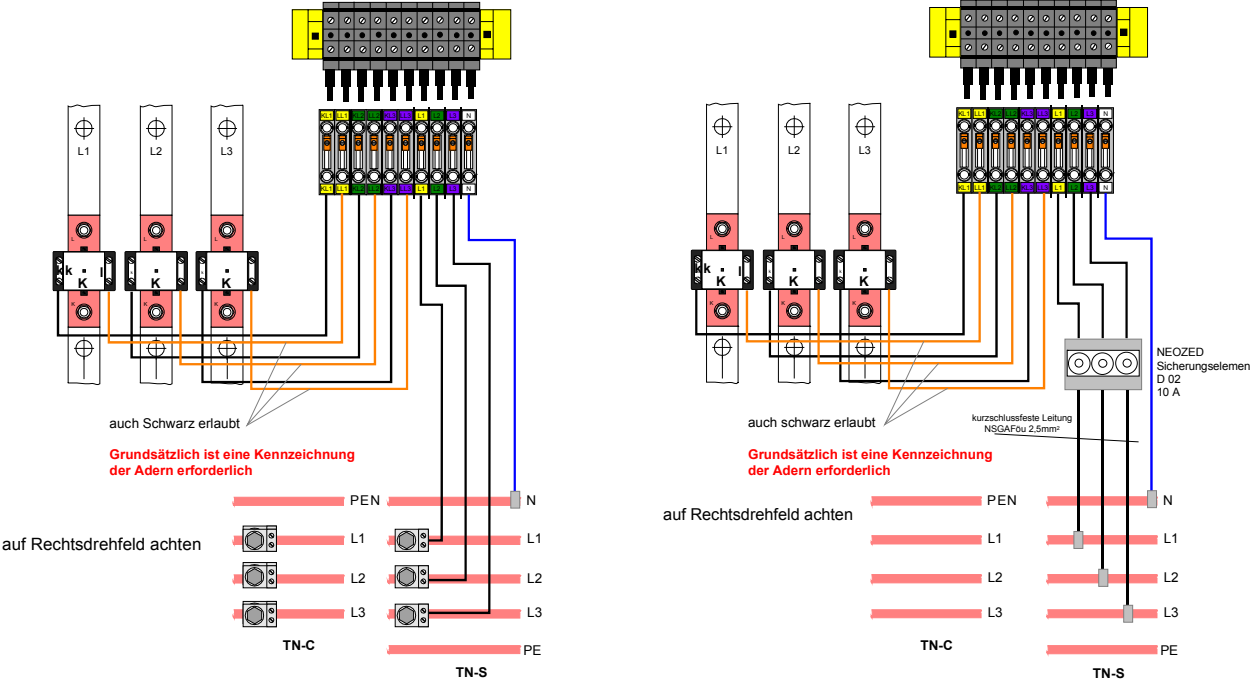
Zählerschrank nach DIN 43870 mit Wechseltafel, 140 cm hoch, 3 Zählerfelder breit



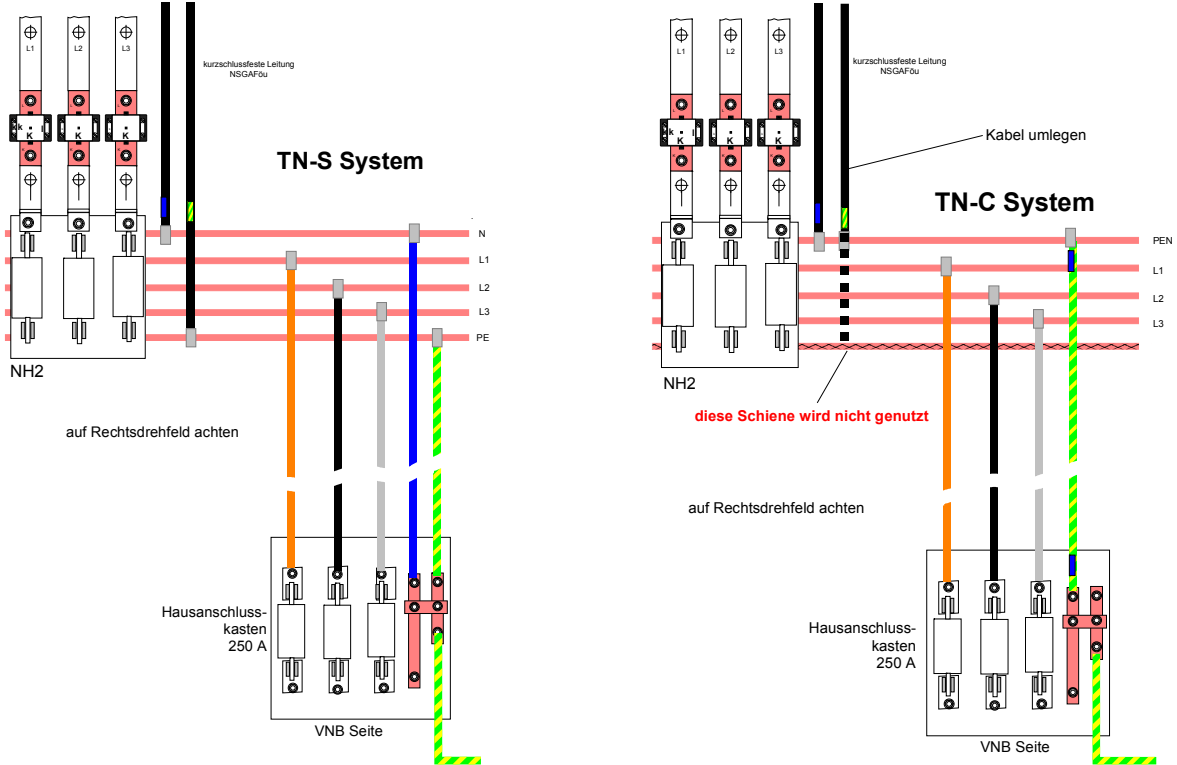
Stromwandler für 250 A Wandlerschränke in Anlehnung an DIN 43870
maximale Stromschienenbreite 30 mm



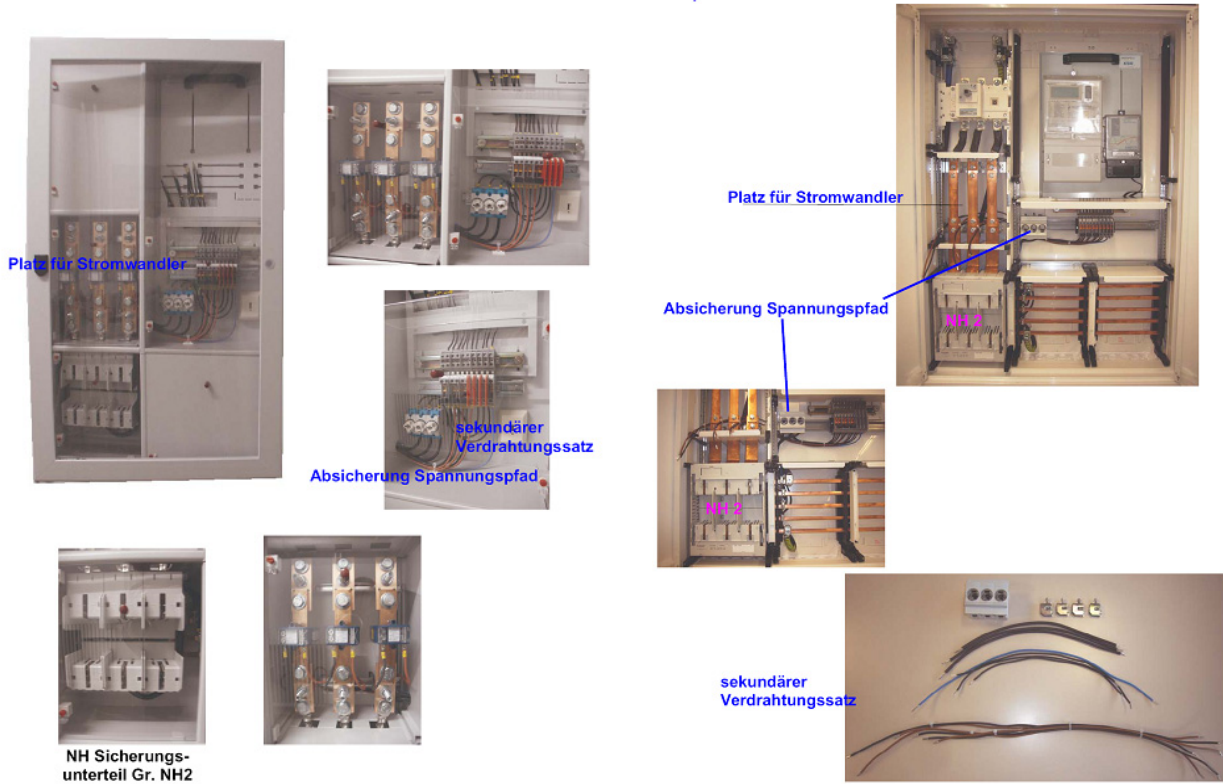
Sekundärverdrahtung in den Schränken, Strom H07V-K 4mm², Spannung H07V-K 2,5 mm²



Primärverdrahtung



Beispiele von Schränken



Möglicher Aufbau Hausanschluss und Zählerschrank

